

**TESSILMARE**[®]

2019
FENDER
PROFILES



THE N. 1 CHOICE
OF BOAT BUILDERS
IN 140 COUNTRIES

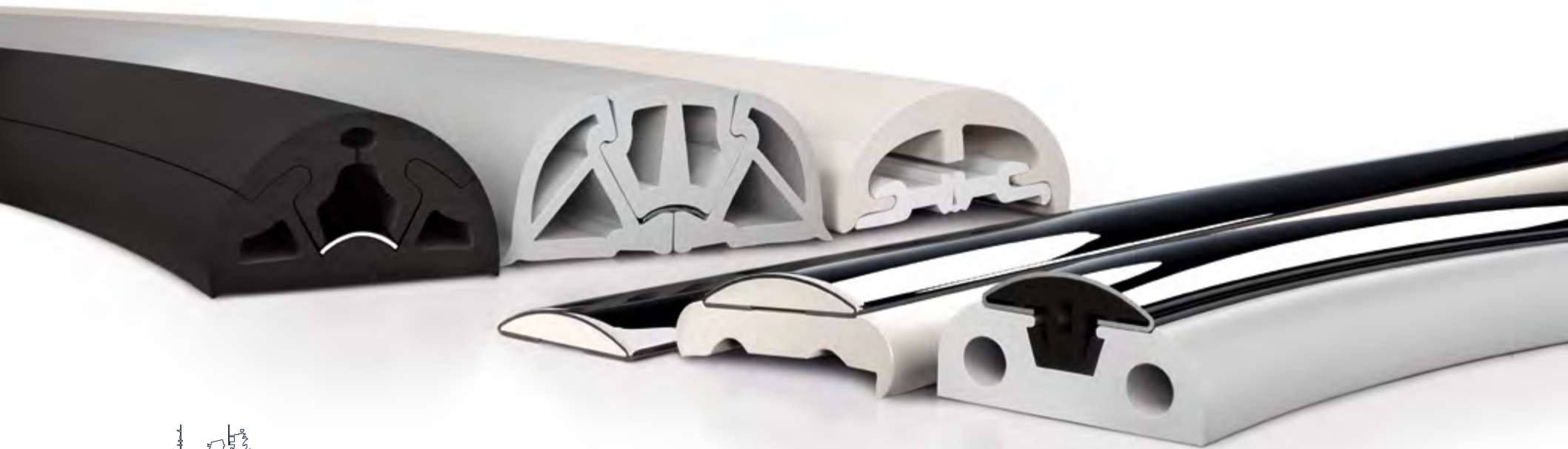
bino

bumper

RADIAL®

sphæra®

binox



**TESSILMARE®**

NEW 2019

binox

engineered by Rezzonico Ranieri
made by Tessilmare



THE FIRST STAINLESS STEEL FENDER PROFILE **WITHOUT SCREWS**



IL PRIMO PROFILO PARABORDO **SENZA VITI**



Binox stainless steel fender profile is fitted without the use of unsightly screws. This product and its unique installation are set to change the way that many sailors and shipbuilders use marine fender profiles. Binox by Tessilmare commutes a necessary product into a functional and attractive accessory for any boat, big or small.

Binox si installa senza l'uso di viti. Questo prodotto e la sua tecnologia sono pensati per trasformare radicalmente il concetto di profilo parabordo nel campo nautico. Binox by Tessilmare trasforma un prodotto indispensabile per ogni tipo di imbarcazione in un accessorio funzionale ed estetico.



TESSILMARE

Absolute Yachts



UNLIMITED INNOVATION

Binox can be installed like our PVC fender profiles: cold fitted and in a very short time. It's light like a pvc fender profile but strong like a s/s fender profile. And no more rust.

Binox si installa come i nostri profili in pvc: a freddo e in pochissimo tempo. È leggero come un profilo in pvc ma resistente come un profilo in acciaio. E niente più ruggine.



Bravada Yachts

THE FIRST. BEYOND IMAGINATION

Binox fender profile is set to revolutionize the fender profile industry around the world. There are no holes in the stainless-steel bar. It is pressure fitted into the PVC base for a seamless and attractive finishing.

Binox è progettato per rivoluzionare l'industria dei profili parabordo in tutto il mondo. La barra in acciaio si inserisce a pressione nella base in Pvc: il risultato è una profilo privo viti per una finitura senza precedenti.

Azimut Yachts



VERY QUICK
INSTALLATION

HIGH
RESISTANCE

MATCHLESS
RESULT

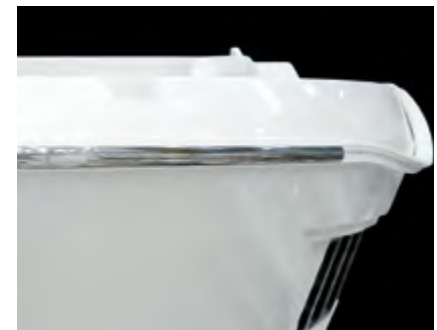
Fit the PVC base onto the boat.
Fissate la base in PVC sullo scafo.



The 3 m S/S bar can be pressure fitted.
La barra in acciaio si installa a pressione.



A result never seen before.
Il risultato è senza precedenti.



What was once the exclusive domain of luxury mega yachts, Binox is now available for boats of all sizes.

4

Pensato per soddisfare l'esclusivo mercato dei mega yacht, Binox è ora disponibile per differenti tipi di imbarcazione.



HOW TO BEND

www.youtube.com/tessilmare

1



PVC BASE INSTALLATION

Attach the soft profile of the base against the entire length of the boat with screws. The screw head has to be flush with the PVC, without protrusions.

APPLICAZIONE DELLA BASE IN PVC

La base PVC va avvitata all'imbarcazione seguendo tutto il perimetro. La testa delle viti dovrà essere a filo del pvc senza sporgenze.

2



S/S BAR INSTALLATION

The stainless steel bars are pressure fitted, the operation will be faster using a wooden board and a hammer.

APPLICAZIONE DELLA BARRA INOX

Le barre in acciaio si applicano a pressione manualmente, l'operazione sarà più veloce utilizzando una tavoletta di legno ed un martello.

3



JOINT CAP INSTALLATION

A joint cap is required in between each 3 meter bar.

APPLICAZIONE DEL COPRIGIUNTA

Tra una barra di 3 metri e l'altra è indispensabile applicare il coprigiunta.

4



CUTTING S/S AND PVC BASE AND END CAP INSTALLATION

Cut any loose PVC parts with a box cutter. As a final step, install the end-caps.

TAGLIO DELLE PARTI INOX E PVC IN ECCEDEZZA E FINITURE

Tagliare eventuali parti in PVC in eccedenza con semplice taglierino. A lavoro ultimato rifinire con i rispettivi terminali di finitura.

5

FEATURES

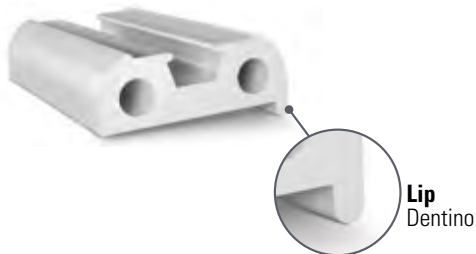
FINISH
stainless steel

BAR [S/S + PVC]



COLORS
black grey white

BASE with lip [PVC]



BASE [PVC]



description descrizione	item articolo	weight peso	sizes misure	packaging imballo	min. order ordine min.
S/S Bar Binox 25 Barra in acciaio Binox 25	130-230-125	18 oz/yd 522 g/m	1" x 9.8 ft 3 m	tube tubo	78' 24 m
S/S Bar Binox 35 Barra in acciaio Binox 35	130-230-135	27 oz/yd 770 g/m	1-3/8" x 9.8 ft 3 m	tube tubo	78' 24 m
S/S Bar Binox 50 Barra in acciaio Binox 50	130-230-150	50 oz/yd 1.410 g/m	2" x 9.8 ft 3 m	tube tubo	78' 24 m
S/S Bar Binox 65 Barra in acciaio Binox 65	130-230-165		2"-9/16" x 9.8 ft 3 m	tube tubo	78' 24 m

description descrizione	type tipo	item articolo	colors ● ● ●	weight peso	sizes misure	packaging imballo
PVC base - Binox 25	with lip con dentino	130-230-040-L	-B -G -W	19 oz/yd 533 g/m	1"-9/16" 40 mm	coil rotolo
PVC base - Binox 25		130-230-040	-B -G -W	18 oz/yd 510 g/m	1"-9/16" 40 mm	coil rotolo
PVC base - Binox 35	with lip con dentino	130-230-050-L	-B -G -W	33 oz/yd 945 g/m	2" 50 mm	coil rotolo
PVC base - Binox 35		130-230-050	-B -G -W	33 oz/yd 925 g/m	2" 50 mm	coil rotolo
PVC base - Binox 50	with lip con dentino	130-230-070-L	-B -G -W	63 oz/yd 1.800 g/m	2-3/4" 70 mm	coil rotolo
PVC base - Binox 50		130-230-070	-B -G -W	63 oz/yd 1.780 g/m	2-3/4" 70 mm	coil rotolo
PVC base - Binox 65	with lip con dentino	130-230-090-L	-B -G -W		3-9/16" 90 mm	coil rotolo
PVC base - Binox 65		130-230-090	-B -G -W		3-9/16" 90 mm	coil rotolo

FINISH
stainless steel



END CAP [S/S]

description descrizione	item articolo	unit unità
S/S End Cap - Binox 25 Terminale inox - Binox 25	130-500-510	pc. pz.
S/S End Cap - Binox 35 Terminale inox - Binox 35	130-500-530	pc. pz.
S/S End Cap - Binox 50 Terminale inox - Binox 50	130-500-580	kit
S/S End Cap - Binox 65 Terminale inox - Binox 65		

JOINT CAP [S/S]



description descrizione	item articolo	unit unità
S/S Joint Cap - Binox 25 Coprigiunta inox - Binox 25	130-500-125	pc. pz.
S/S Joint Cap - Binox 35 Coprigiunta inox - Binox 35	130-500-135	pc. pz.
S/S Joint Cap - Binox 50 Coprigiunta inox - Binox 50	130-500-150	pc. pz.
S/S Joint Cap - Binox 65 Coprigiunta inox - Binox 65	130-500-165	pc. pz.

JOINT & END CAP

S/S bars give a result never seen before. We suggest the use of our S/S joint caps and end caps for a better technical and aesthetic effect.

Le barre in acciaio danno un risultato senza precedenti. Sugeriamo l'uso di coprigiunta e terminali in acciaio per un miglior risultato tecnico ed estetico.





Cobrey Yachts

sphæra®

engineered by Rezzonico Ranieri
made by Tessilmare

A VERY INNOVATIVE
FENDER PROFILE



IL PIÙ INNOVATIVO
DEI PROFILI PARABORDO

Sphæra is the first fender profile which combines higher technical performance with better quality and design compared to other traditional systems.

Sphæra è il primo profilo parabordo che associa elevate prestazioni tecniche a finiture di pregio, collocandosi su un piano nettamente superiore rispetto ai tradizionali sistemi in uso.

8



TESSILMARE

Fairline Yachts



Comitti

EASILY ADAPTABLE

We have created a specific stainless steel profile with a Duralene® core which guarantees its adaptability to the hull. Its patented process prevents deformation and allows bending on difficult angles with a minimal effort.

Il riempimento in Duralene® caratterizza l'elevata adattabilità del profilo in acciaio alle geometrie dello scafo, evitando deformazioni delle curve e onerose operazioni di curvatura.

The pvc base is supplied in reels of the required length. That avoids any aesthetical problems of bar junctions of some traditional systems.

La base in pvc fornita in rotoli a misura della imbarcazione risolve i problemi estetici di giunzione delle barre in pvc rigido di alcuni sistemi tradizionali.

JOINT & END CAP

The joint caps keep the bars perfectly aligned, thereby avoiding multiple and unnecessary drillings without altering the pitch.

Il coprigiunta mantiene saldamente allineate le barre evitandone la foratura delle estremità e lasciando allo stesso tempo inalterata la sequenza delle viti.

Greenline Yachts



9

**ULTRA
LIGHT**

**ULTRA
STRONG**

**EASILY
BENDABLE**



INSTALLATION OPTIONS

Stainless steel bar
Barra in acciaio



DIRECTLY FITTED

Stainless steel bar + slim base
Barra in acciaio + base slim



WITH A PVC SLIM BASE

Stainless steel bar + pvc base
Barra in acciaio + base pvc



WITH A PVC STRONG BASE



Reduce by 70% your stock and expenses

10

- 316 L stainless steel
- Exceptionally strong
- Lightweight
- Easy to bend and install
- Crashproof
- Competitive price
- Reduced waste
- Precious aesthetical look
- Easy to repair and refit
- Acciaio inox 316 L
- Altissima resistenza agli urti
- Leggero
- Facile da piegare e installare
- Non si deforma
- Prezzo altamente competitivo
- Nessuno spreco di materiale
- Estetica di pregio
- Facile da riparare o sostituire

1



PVC BASE INSTALLATION

The PVC base is placed on the boat with paper tape. The base can be cut of the right boat size to avoid any waste or interruption.

POSIZIONAMENTO DELLA BASE IN PVC

Posizionamento della base con nastro di carta. La base è prodotta della lunghezza specifica dell'imbarcazione, per non avere scarti di posa o interruzioni.

2



S/S BAR INSTALLATION

Steel bars are pre-drilled and are secured together with the base with steel screws. Bow and stern bends are created directly on the boat, that works as bending template.

We recommend the use of a wood template only in presence of very sharp and difficult boat side bends.

POSA DEL PROFILO IN ACCIAIO

Le barre di acciaio preforate consentono di avvitare allo scafo, in un unico passaggio, entrambi i profili.

Le curve di prua e di poppa si eseguono direttamente sulla barca, utilizzando la stessa come dima.

Per raggiature acute, curve ai lati dell'imbarcazione o curve particolarmente difficili, si consiglia l'utilizzo di una semplice dima in legno.

3



JOINT AND END CAPS INSTALLATION

Our well-designed and functional joint caps perfectly cover the gaps at junctures and keep the bars perfectly aligned to avoid any aesthetical problem of double screws.

Stainless steel end caps give an elegant finishing touch.

POSA DEI COPRIGIUNTA E TERMINALI

I pratici ed eleganti coprigiunta risolvono l'allineamento delle barre ed evitano problemi estetici derivanti dalle doppie viti.

L'applicazione del profilo è completata con il montaggio degli eleganti terminali in acciaio.

FEATURES



BASE [PVC]



BASE SLIM [PVC]

12



BARS [S/S + PVC]

description descrizione	item articolo	colors ● ● ●	weight peso	min bending Rad R min curvatura	packaging imballo	min. order ordine min.
base PVC - Sphæra 25	130-130-040	-B -G -W	12 oz/yd 350 g/m	1-1/8" 30 mm	coil rotolo	39' 12 m
base PVC - Sphæra 35	130-130-050	-B -G -W	21 oz/yd 600 g/m	2-7/8" 75 mm	coil rotolo	39' 12 m
base PVC - Sphæra 50	130-130-070	-B -G -W	44 oz/yd 1.240 g/m	3-7/8" 100 mm	coil rotolo	39' 12 m
base PVC - Sphæra 65	130-130-090	-B -G -W	48 oz/yd 1.360 g/m	3-7/8" 100 mm	coil rotolo	39' 12 m

description descrizione	item articolo	colors ● ● ●	weight peso	min bending Rad R min curvatura	packaging imballo	min. order ordine min.
base SLIM - Sphæra 25	130-130-039	-B -G -W	4 oz/yd 130 g/m	1-1/8" 30 mm	coil rotolo	39' 12 m
base SLIM - Sphæra 35	130-130-049	-B -G -W	5 oz/yd 140 g/m	2-7/8" 75 mm	coil rotolo	39' 12 m
base SLIM - Sphæra 50	130-130-069	-B -G -W	7 oz/yd 212 g/m	3-7/8" 100 mm	coil rotolo	39' 12 m
base SLIM - Sphæra 65	130-130-089	-B -G -W	14 oz/yd 410 g/m	3-7/8" 100 mm	coil rotolo	39' 12 m

description descrizione	item articolo	weight peso	min bending Rad R min curvatura	packaging imballo	min. order ordine min.
Sphæra 25	130-130-125	16 oz/yd 465 g/m	1-1/8" 30 mm	tube tubo	39' 12 m
Sphæra 35	130-130-135	30 oz/yd 860 g/m	2-7/8" 75 mm	tube tubo	39' 12 m
Sphæra 50	130-130-150	42 oz/yd 1.180 g/m	3-7/8" 100 mm	tube tubo	39' 12 m
Sphæra 65	130-130-165	54 oz/yd 1.535 g/m	3-7/8" 100 mm	tube tubo	39' 12 m

FINISH
stainless steel



TOP CAPS [S/S]

description descrizione	item articolo	
S/S Joint cap - Sphæra 25 Coprigiunta inox - Sphæra 25	130-500-125	1 piece each bar necessary 1 pezzo per barra
S/S Joint cap - Sphæra 35 Coprigiunta inox - Sphæra 35	130-500-135	1 piece each bar necessary 1 pezzo per barra
S/S Joint cap - Sphæra 50 Coprigiunta inox - Sphæra 50	130-500-150	1 piece each bar necessary 1 pezzo per barra
S/S Joint cap - Sphæra 65 Coprigiunta inox - Sphæra 65	130-500-165	1 piece each bar necessary 1 pezzo per barra

FINISH
stainless steel



END CAPS [S/S]

description descrizione	item articolo	
S/S End cap - Sphæra 25 Terminale inox - Sphæra 25	130-500-625	mounted without PVC base montato senza basi PVC
S/S End cap - Sphæra 35 Terminale inox - Sphæra 35	130-500-635	mounted without PVC base montato senza basi PVC
S/S End cap - Sphæra 50 Terminale inox - Sphæra 50	130-500-650	mounted without PVC base montato senza basi PVC
S/S End cap - Sphæra 65 Terminale inox - Sphæra 65	130-500-665	mounted without PVC base montato senza basi PVC

ACCESSORIES

FINISH
stainless steel



END CAP KITS [S/S]

description descrizione	item articolo	
S/S End cap KIT - Sphæra 25 KIT Terminall inox - Sphæra 25	130-500-725	mounted with PVC base montato con base PVC
S/S End cap KIT - Sphæra 35 KIT Terminall inox - Sphæra 35	130-500-735	mounted with PVC base montato con base PVC
S/S End cap KIT - Sphæra 50 KIT Terminall inox - Sphæra 50	130-500-750	mounted with PVC base montato con base PVC
S/S End cap KIT - Sphæra 65 KIT Terminall inox - Sphæra 65	130-500-765	mounted with PVC base montato con base PVC



Seafaring Yachts

Fast and easy to install, Radial is the PVC fender profile without rivals. It's different from all other profiles on the market and can be cold fitted in just a few steps. The soft seamless insert is supplied in custom-cut reels to avoid waste.

Radial è il profilo parabordo in pvc senza rivali. A differenza di tutti i profili presenti sul mercato Radial è applicabile a freddo in pochi e veloci passaggi. Fornito in rotoli tagliati su misura per evitare spreco di materiale e interruzioni estetiche.

RADIAL®

engineered by Rezzonico Massimo
made by Tessilmare

TIME AND LABOR
SAVINGS



RISPARMIO
SU TUTTI I FRONTI



14



Egret Boats



Hardy Marine



Delphia Yachts

ADVANTAGES

- Seamless installation
 - Custom cut
 - Easy to repair or refit
 - Quick setup
 - No pre-heating necessary
 - 70% faster to assemble
-
- Nessuna interruzione
 - Fornito su misura
 - Facile da riparare o sostituire
 - Veloce da installare
 - Si applica a freddo
 - Economico

COLD FITTING

EXTREMELY FLEXIBLE

PERFECT HULL ADHESION

Rand Boats

JOINT & END CAP

Two types of matching joints and end caps: convenient PVC or elegant Stainless Steel giving a finishing touch.

Pratici ed eleganti coprigiunta e terminali sia in PVC che in acciaio completano la finitura dello specchio di poppa del giro barca.

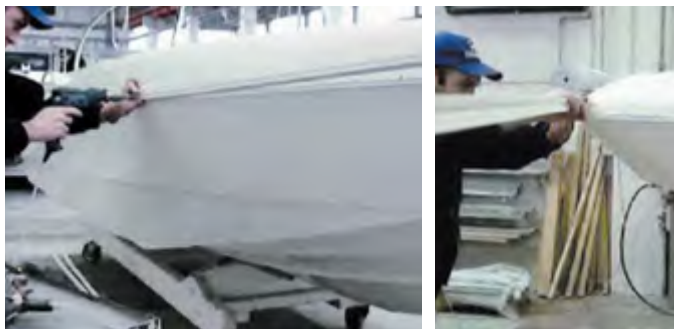


Quicksilver Boats



FITTING STEPS

1



RIGID TRACK INSTALLATION

Cold screwing or riveting the rigid track with no special tool. The track bends perfectly in all boat directions so installation is quick and easy.

Track hand bending, no need to heat up the profile.
Piegatura a mano della base rigida, senza necessità di riscaldare.

2



SOFT PROFILE INSTALLATION

The soft pvc profile is installed cold, no need for any special tool or pre-heating. The track bends perfectly in any direction all around the boat with no waste or unsightly joints.

APPLICAZIONE DEL PROFILO

Applicazione del profilo in pvc eseguita a freddo, senza necessità di attrezzature od operazioni di pre-riscaldamento. L'alta adattabilità alle curve dello scafo permette di applicare il profilo in pvc lungo tutto il perimetro dell'imbarcazione, senza scarti di lavorazione o antiestetische giunzioni.

16

3



END CAP INSTALLATION

Profile cutting and installation of pvc or stainless steel End and Joint Caps.

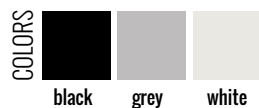
APPLICAZIONE DEL TERMINALE

Taglio del profilo. Completamento del montaggio con gli accessori di finitura, terminali e coprigiunta, disponibili in pvc o nella versione in acciaio.

HOW TO BEND

www.youtube.com/tessilmare

FEATURES



SOFT PROFILE [PVC]



TRACK [DURALENE®]

description descrizione	item articolo	colors ● ● ●	weight peso	min bending Rad R min curvatura	packaging imballo	confezioni da
track Radial 30 canalina Radial 30	130-141-006		6 oz/yd 165 g/m	2" 50 mm	bundle fasci	78' 24 m
soft profile Radial 30 inserto Radial 30	130-141-007	-B -G -W	13 oz/yd 370 g/m		coil rotolo	78' 24 m
track Radial 40 canalina Radial 40	130-141-011		9 oz/yd 262 g/m	2-3/8" 60 mm	bundle fasci	78' 24 m
soft profile Radial 40 inserto Radial 40	130-141-012	-B -G -W	18 oz/yd 510 g/m		coil rotolo	78' 24 m
track Radial 52 canalina Radial 52	130-141-016		14 oz/yd 410 g/m	2-3/4" 70 mm	bundle fasci	78' 24 m
soft profile Radial 52 inserto Radial 52	130-141-017	-B -G -W	34 oz/yd 960 g/m		coil rotolo	78' 24 m
track Radial 65 canalina Radial 65	130-141-021		15 oz/yd 432 g/m	3-1/8" 80 mm	bundle fasci	78' 24 m
soft profile Radial 52 inserto Radial 52	130-141-022	-B -G -W	43 oz/yd 1.220 g/m		coil rotolo	78' 24 m
track Radial 80 canalina Radial 80	130-141-026		20 oz/yd 565 g/m	3-7/8" 100 mm	bundle fasci	78' 24 m
soft profile Radial 80 inserto Radial 80	130-141-027	-B -G -W	60 oz/yd 1.710 g/m		coil rotolo	78' 24 m
track Radial 100 canalina Radial 100	130-141-031		37 oz/yd 1.050 g/m	6-1/4" 160 mm	bundle fasci	78' 24 m
soft profile Radial 100 inserto Radial 100	130-141-032	-B -G -W	95 oz/yd 2.700 g/m		coil rotolo	78' 24 m

ACCESSORIES

FINISH 
stainless steel



END CAPS [S/S]



description descrizione	item articolo
S/S End cap - Radial 30 Terminale in acciaio - Radial 30	130-500-500
S/S End cap - Radial 40 Terminale in acciaio - Radial 40	130-500-510
S/S End cap - Radial 52 Terminale in acciaio - Radial 52	130-500-520
S/S End cap - Radial 65 Terminale in acciaio - Radial 65	130-500-530
S/S End cap Kit - Radial 80 Kit Terminale in acciaio - Radial 80	130-500-580

COLORS   
black grey white



END CAPS [PVC]



description descrizione	item articolo	colors
PVC End cap - Radial 30 Terminale in PVC - Radial 30	130-500-010	-B -G -W
PVC End cap - Radial 40 Terminale in PVC - Radial 40	130-500-050	-B -G -W
PVC End cap - Radial 52 Terminale in PVC - Radial 52	130-500-030	-B -G -W
PVC End cap - Radial 65 Terminale in PVC - Radial 65	130-500-030	-B -G -W
PVC End cap - Radial 100 Terminale in PVC - Radial 100	130-500-091	-B -G -W

18

FINISH 
stainless steel



TOP CAPS [S/S]

description descrizione	item articolo
S/S Top cap - Radial 40 Coprigiunta in acciaio - Radial 40	130-500-500
S/S Top cap - Radial 52 Coprigiunta in acciaio - Radial 52	130-500-510
S/S Top cap - Radial 65 Coprigiunta in acciaio - Radial 65	130-500-520
S/S Top cap - Radial 80 Coprigiunta in acciaio - Radial 80	130-500-530

COLORS   
black grey white



TOP CAPS [PVC]

description descrizione	item articolo	colors
PVC Top cap - Radial 30 Coprigiunta in PVC - Radial 30	130-500-310	-B -G -W
PVC Top cap - Radial 40 Coprigiunta in PVC - Radial 40	130-500-310	-B -G -W
PVC Top cap - Radial 52 Coprigiunta in PVC - Radial 52	130-500-330	-B -G -W
PVC Top cap - Radial 65 Coprigiunta in PVC - Radial 65	130-500-330	-B -G -W



Bino can be easily bent due to our patented two piece design. Which also allows to cover unaesthetic screws.
Very flexible, can be used in docks, piers, military boats, work boats and pleasure boats.

Bino è il profilo più versatile di casa Tessilmare. Grazie alla sua possente struttura offre un'alta protezione agli urti e si rende adatto alla protezione di banchine e imbarcazioni da lavoro, militari e in genere.

bino

engineered by Rezzonico Massimo
made by Tessilmare

STRONG
AND LIGHTWEIGHT



IL FORTE
MA LEGGERO



SUITABLE

FOR:

- yachts
- military boats
- tenders
- dock protection
- workboats
- pier protection



bino40

bino40

The peculiarity of this product is that it can be adapted to very complex curves, with both negative and positive acute radius, the product does not need any pre-heating so the assembly is fast.

The modularity of Bino 40 allows you to replace one of the two parts over time, indistinctly.

La particolarità di questo prodotto è quella di potersi adattare a curve molto complesse, con raggi acuti sia negativi che positivi, il prodotto non necessita riscaldamento pertanto la fase di montaggio è velocissima. La modularità di Bino 40 consente di poter sostituire nel tempo una delle due parti, indistintamente.



bino65&90

Bino is supplied in custom-cut reels to avoid junctions. A pre-drilled steel bar allows easy installation of the profile base.

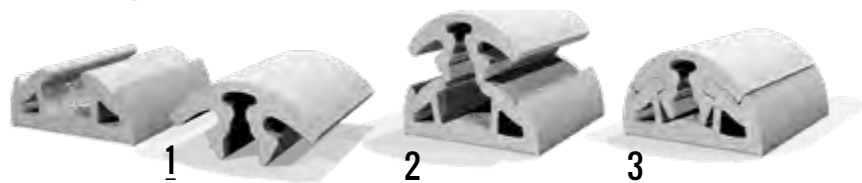
The top side is simply pressure fixed.

Bino è fornito in rotoli a misura dell'imbarcazione per evitare giunzioni e punti di debolezza. Si applica facilmente: la base è fissata con l'ausilio di una barra preforata in acciaio, la parte superiore è posizionabile a pressione.

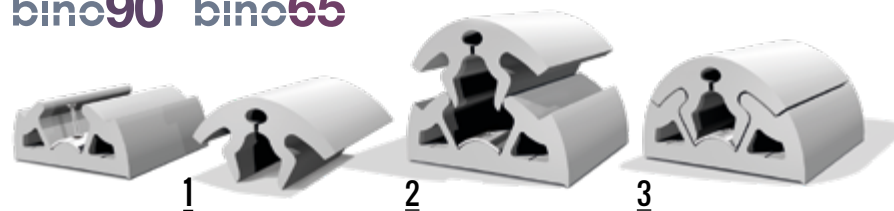


20

bino40



bino90 bino65



HOW TO BEND

www.youtube.com/tessilmare

FITTING STEPS

binco40

1

PREPARATION OF THE PROFILE

Bino 40 fender profile consists of 2 modules, one base and one "top" which covers the fixing screws.

The product fits cold as its flexibility is very high.

Lay the profile on the ground around the boat or on the boat itself, the more the profile is properly outstretched, the easier it is to install it.

PREPARAZIONE DEL PROFILO

Il profilo **Bino 40** è costituito da 2 moduli, uno di base ed uno a "tappo" che copre le viti di fissaggio.

Il prodotto si monta a freddo dato che la sua flessibilità è molto elevata.

Distendere il profilo a terra intorno all'imbarcazione o sull'imbarcazione stessa, più il profilo sarà disteso in modo corretto più semplice sarà la sua installazione.

2



FIXING THE BASE PROFILE THROUGH SCREWS AND RIVETS

Drill and screw the base profile directly to the boat.

FISSARE LA BASE DEL PROFILO TRAMITE VITI O RIVETTI

Forare ed avvitare la base del profilo direttamente all'imbarcazione.

3



APPLICATION OF THE TOP PROFILE

Install the top profile by pressing it with a rubber hammer.

APPLICAZIONE DEL PROFILO TOP

Applicare il profilo di chiusura pressandolo con un martello di gomma.

4



FINISH WITH END-CAPS

RIFINIRE CON TERMINALI

FITTING STEPS

bino90 bino65

HOW TO BEND

www.youtube.com/tessilmare

1

PREPARATION OF THE PROFILE

The fender profiles **Bino 90** and **Bino 65** consist of 2 modules and a fixing pre-drilled bar in stainless steel.

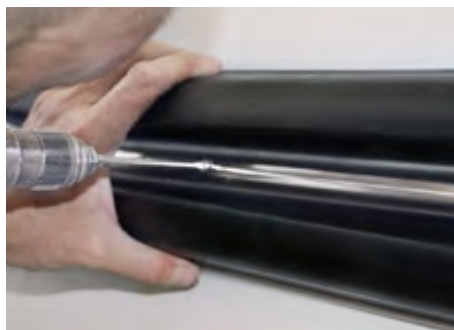
Lay the profile on the ground around the boat or on the boat itself, the more the profile is properly outstretched, the easier it is to install it.

PREPARAZIONE DEL PROFILO

I profili **Bino 90** e **Bino 65** sono costituiti da 2 moduli e una barra pre-forata di fissaggio in acciaio inox.

Distendere il profilo a terra intorno all'imbarcazione o sull'imbarcazione stessa, più il profilo sarà disteso in modo corretto più semplice sarà la sua installazione.

2



FIXING THE TRACK THROUGH THE STEEL BAR

Drill holes in the boat using the same holes of the bars as a guide.

FISSARE LA BASE DEL PROFILO TRAMITE LA SUA BARRA IN ACCIAIO

Forare l'imbarcazione utilizzando i fori della barra stessa come guida.

3



APPLICATION OF THE TOP PROFILE

Apply the closing profile by pressing with a rubber hammer.

APPLICAZIONE DEL PROFILO TOP

Applicare il profilo di chiusura pressandolo con un martello di gomma.

4



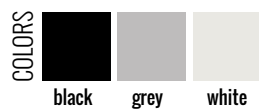
FINISH WITH END-CAPS

RIFINIRE CON TERMINALI

FEATURES



description descrizione	item articolo	colors ● ● ○	weight peso	packaging imballo	min. order ordine min.
Bino H 90 series 2 pieces Bino H 90 serie 2 pezzi	130-115-010	-B -G -W	145 oz/yd 4.115 g/m	coil rotolo	39' 12 m
Bino H 65 series 2 pieces Bino H 65 serie 2 pezzi	130-115-005	-B -G -W	73 oz/yd 2.060 g/m	coil rotolo	39' 12 m
S/S Bar 2 mts. long Barra in acciaio da 2 m	130-110-165		10 oz/yd 300 g/m		
Bino H 40 series 2 pieces Bino H 40 serie 2 pezzi	130-115-001	-B -G -W	27 oz/yd 850 g/m	coil rotolo	78' 24 m



END CAPS [PVC]

description descrizione	item articolo	colors ● ● ○
PVC End cap - BINO 90 Terminale in PVC - Bino 90	130-500-095	-B -G -W
PVC End cap - BINO 65 Terminale in PVC - Bino 65	130-500-092	-B -G -W



END & TOP CAPS [S/S]

description descrizione	item articolo
S/S End cap - Bino 40 Terminale in acciaio - Bino 40	130-500-510
S/S Top cap - Bino 40 Coprigiunta in acciaio - Bino 40	130-500-610

ACCESSORIES

bumper

engineered by Rezzonico Massimo
made by Tessilmare

STRONG
BUT LIGHTWEIGHT



FORZA
E LEGGEREZZA



FB Design

Bumper is the first fender profile that represents the perfect alliance between lightweight and power. Developed with a triple structure of PVC, it has wide inner air gaps creation absorption of impacts never been reached before.

Bumper è il potente profilo parabordo che si distingue per l'assoluta leggerezza. Concepito con una triplice struttura in pvc con ampie camere d'aria interne, Bumper raggiunge una capacità di assorbimento agli urti senza precedenti.



Ferretti Security and Defence



Nautic Star Boats



SUITABLE FOR:

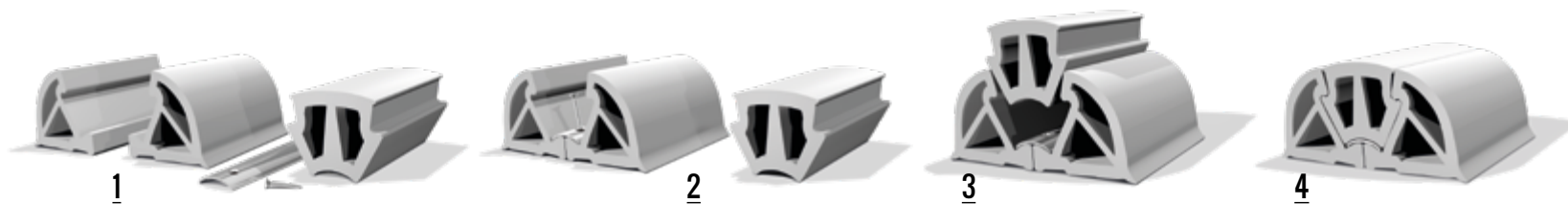
- yachts
- military boats
- tenders
- dock protection
- workboats
- pier protection

EASY INSTALLATION

It can be easily installed, thanks to its own modularity: both base profiles are fixed to the hull through a stainless steel bar, while the top profile can be fitted by pressure.

Può essere applicato facilmente grazie alla sua componibilità: i due profili di base sono fissati allo scafo con l'ausilio di una barra in acciaio, la parte centrale è posizionabile a pressione.

Delphia Yachts



HOW TO BEND

www.youtube.com/tessilmare

FITTING STEPS

1

PREPARATION OF THE PROFILE

The fender profiles Bumper consist of 3 modules and a fixing pre-drilled bar in stainless steel.

Lay the profile on the ground around the boat or on the boat itself, the more the profile is properly outstretched, the easier it is to install it.

PREPARAZIONE DEL PROFILO

Il profilo Bumper è costituito da 3 moduli e una barra pre-forata di fissaggio in acciaio inox. Distendere il profilo a terra intorno all'imbarcazione o sull'imbarcazione stessa, più il profilo sarà disteso in modo corretto più semplice sarà la sua

26



2

FIXING THE STEEL BAR

Place the fender profile and the fixing bar marking the right position of the steel bar with a felt-tip pen.

Drill holes in the boat using the same holes of the bars as a guide, point the track screws over the entire circumference boat.

3

APPLICATION OF THE BASE MODULES

Apply one of the two base modules, screwing the screws till when the profile stays on place.

Apply the second base module, then tighten the screws until completely secure the base parts. The modules have to be placed perfectly under the steel bar.

4

APPLICATION OF THE TOP PROFILE

Apply the closing profile by pressing with a rubber hammer.

5

FINISH WITH END CAPS

FISSARE IL BINARIO IN ACCIAIO

Posizionare il profilo e la barra di fissaggio segnando la posizione corretta della parte metallica con un pennarello.

Forare l'imbarcazione utilizzando i fori del binario stesso come guida, puntare le viti del binario su tutta la circonferenza dell'imbarcazione.

APPLICAZIONE DEI MODULI DI BASE

Applicare uno dei due moduli di base, avvitando le viti fino a quando il profilo rimane posizionato.

Applicare il secondo modulo di base e successivamente avvitare le viti fino a completo fissaggio dei moduli. I moduli dovranno essere inseriti perfettamente sotto il binario.

APPLICAZIONE DEL PROFILO TOP

Applicare il Profilo di chiusura pressandolo con un martello di gomma.

RIFINIRE CON TERMINALI

FEATURES



PROFILE [PVC]



BAR [S/S]



END CAPS [PVC]

description descrizione	series serie	item articolo	colors ● ● ○	weight peso	packaging imballo	min. order ordine min.
Bumper H 100	3 pieces 3 pezzi	130-110-100	-B -G -W	135 oz/yd 3.800 g/m	coil rotolo	39' 12 m
Bumper H 125	3 pieces 3 pezzi	130-110-125	-B -G -W	180 oz/yd 5.100 g/m	coil rotolo	39' 12 m
Bumper H 150	3 pieces 3 pezzi	130-110-150	-B -G -W	240 oz/yd 6.700 g/m	coil rotolo	39' 12 m
Bumper H 160	3 pieces 3 pezzi	130-110-160	-B -G -W	310 oz/yd 8.850 g/m	coil rotolo	39' 12 m

description descrizione	item articolo	length lunghezza	weight peso	thickness spessore	min. order ordine min.
S/S Bar for Bumper 100 and 125 Barra acciaio - Bumper 100 e 125	130-110-165	2 m	10 oz/yd 300 g/m	1" 25 mm	39' 12 m
S/S Bar for Bumper 150 and 160 Barra acciaio - Bumper 150 e 160	130-110-170	2 m	10 oz/yd 350 g/m	1" 25 mm	39' 12 m

ACCESSORIES

description descrizione	model modello	item articolo	colors ● ● ○
PVC End cap Terminale in PVC	Bumper 100	130-500-096	-B -G -W
PVC End cap Terminale in PVC	Bumper 125	130-500-097	-B -G -W
PVC End cap Terminale in PVC	Bumper 150	130-500-098	-B -G -W
PVC End cap Terminale in PVC	Bumper 160	130-500-099	-B -G -W

DOCK FENDERS



Shock absorbing systems produced in pvc with **a very low friction coefficient.**

The boat slides without any abrasion phenomena and without producing any noise. The pvc does not mark as instead the rubber does. It can be set individually or in multiples.

Profili paracolpi realizzati con materiale a **bassissimo coefficiente d'attrito.**

Il fianco della barca scivola senza abrasione e rumore. A differenza della gomma, il pvc non marca il gel-coat dell'imbarcazione. Si applica singolarmente o in multipli.



DOCK 90

DOCK 60



DOCK 72



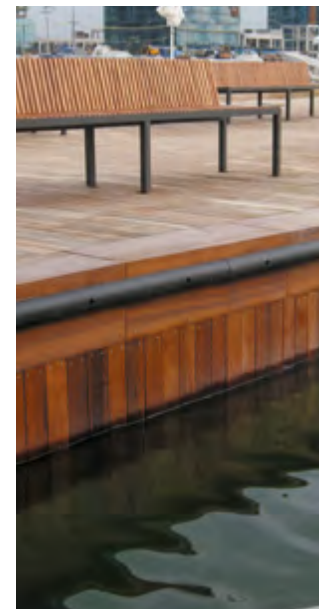
ADVANTAGES

- Non marking
 - Good impact resistance
 - High resistance to abrasion
 - Easy to install
-
- Non sporca il gel-coat
 - Ottima resistenza all'impatto
 - Alta resistenza all'abrasione
 - Semplice installazione

FITTING STEPS

Insert an aluminum or an industrial zinc-plated plate 30 x 5 mm, drill through the fixing screws.

Inserire un piatto di alluminio o ferro zincato industriale 30 x 5 mm e forare il tutto per l'introduzione delle viti di fissaggio.



description descrizione	item articolo	colors ● ● ●	weight peso	min. order ordine min.
Dock fender 60 mm Protezione pontili 60 mm	130-100-005	-B -G -W	56 oz/yd 1.760 g/m	330' 100 m
Dock fender 90 mm Protezione pontili 90 mm	130-100-015	-B -G -W	109 oz/yd 3.420 g/m	330' 100 m
Dock fender 72 mm Protezione pontili 72 mm	130-060-090	-B -G -W	70 oz/yd 2.200 g/m	330' 100 m



PROFILES FOR TRAILERS



- High resistance to abrasion
- High resistance to cutting
- Good impact resistance
- Easy to install
- Available in several colours
- Non marking
- Custom-cut reels
- To be fitted cold
- The boat is firmly positioned on the trailer

- Alta resistenza all'abrasione
- Alta resistenza al taglio
- Ottima resistenza all'impatto
- Semplice installazione
- Disponibile in vari colori
- Non sporca il gel-coat
- Prodotto in rotolo in misure a richiesta
- Montaggio a freddo
- La barca è incollata all'invasatura o al carrello



Protection profiles for boat launching cradles, trailers and protection systems in general, produced in PVC with a **high friction coefficient**.

Profili per invasature di imbarcazioni, selle di carrelli rimorchio, protezioni in genere, realizzato con materiale ad **altissimo coefficiente d'attrito**.

description descrizione	item articolo	colors ● ● ●	weight peso	min. order ordine min.
Profiles for launching cradles 40 mm Profilo per invasature 40 mm	130-090-005	-B -G -W	18 oz/yd 550 g/m	660' 200 m
Profiles for launching cradles 60 mm Profilo per invasature 60 mm	130-090-010	-B -G -W	41 oz/yd 1.300 g/m	660' 200 m
Profiles for launching cradles 80 mm Profilo per invasature 80 mm	130-090-015	-B -G -W	70 oz/yd 2.200 g/m	660' 200 m

WITHOUT "T" RIGID SUPPORT



■ L28

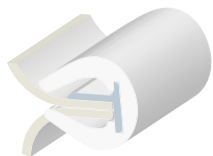


■ L30

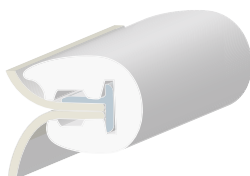
To be fitted without "T" rigid support. To be fitted warm.

Montaggio diretto senza utilizzo del supporto a "T". Si monta tiepido.

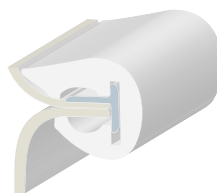
L SERIES



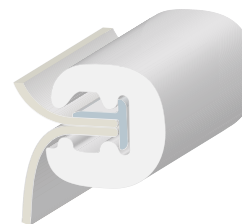
■ L32 ■ T16



■ L35 ■ T18



■ L45 ■ T22



■ L50 ■ T22

WITH "T" RIGID SUPPORT

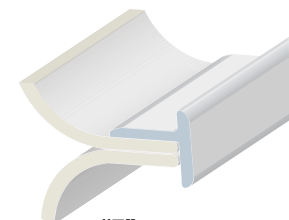
FENDER PROFILE			
model modello	item articolo	weight peso	min. order ordine min.
L28	130-005-001	18 oz/yd 560 g/m	985' 300 m
L30	130-005-005	17 oz/yd 530 g/m	985' 300 m
L32	130-005-010	24 oz/yd 760 g/m	985' 300 m
L35	130-005-015	35 oz/yd 1.100 g/m	196' 60 m
L45	130-005-020	48 oz/yd 1.500 g/m	196' 60 m
L50	130-005-025	51 oz/yd 1.590 g/m	392' 120 m

ACCESSORIES			
description descrizione	item articolo	description descrizione	item articolo
End cap Terminale	130-500-070	Top Cap Coprigiunta	130-500-370
End cap Terminale	130-500-070	Top Cap Coprigiunta	130-500-370
End cap Terminale	130-500-050	Top Cap Coprigiunta	130-500-370
End cap Terminale	130-500-050	Top Cap Coprigiunta	130-500-370
End cap Terminale	130-500-080	Top Cap Coprigiunta	130-500-350
End cap Terminale	130-500-080	Top Cap Coprigiunta	130-500-350

RIGID SUPPORT			
description descrizione	item articolo	bar lengths L barra	packaging imballo
T16	130-010-005	6' 2 m	196' 60 m
T18	130-010-010	6' 2 m	196' 60 m
T22	130-010-015	6' 2 m	196' 60 m
T22	130-010-015	6' 2 m	196' 60 m

To be fitted with "T" rigid support. Soft pvc to be fitted warm, T16/T18/T22 cold.

Il profilo in pvc si monta tiepido, il supporto T16/T18/T22 a freddo.



"T" RIGID SUPPORT

RELINGA RAILS

Rail for fixing sun-tops by means of a "relinga" insert colour white.

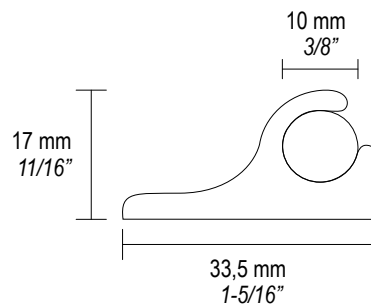
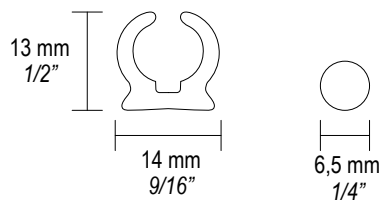
Canalina per il fissaggio delle capottine tramite un inserto a relinga colore bianco.



Insert in extra soft PVC material.

Tondi per la realizzazione di inserti relinga in PVC extramorbido.

32



CUSHIONS RAILS



description descrizione	item articolo	weight peso	min. order ordine min.
Relinga rail Canalina per relinga	140-050-057	6 oz/yd 190 g/m	196' 60 m
Insert for relinga rail Inserto per canalina	140-050-059	2 oz/yd 51 g/m	196' 60 m
Cushion profile - bars of 4 m Profilo per cuscineria - barre 4 m	140-050-058	10 oz/yd 280 g/m	196' 60 m

TECHNICAL GUIDE

For installation with
deck joint



For installation on
flat surfaces



binOX



engineered by Rezzonico Ranieri
made by Tessilmare

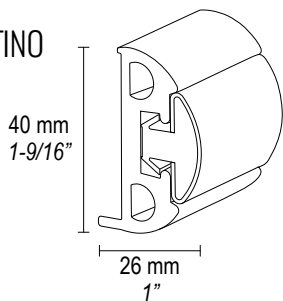


For installation with
deck joint

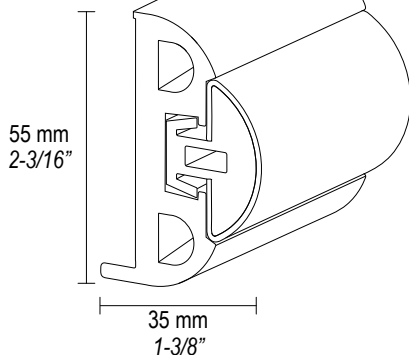


For installation on
flat surfaces

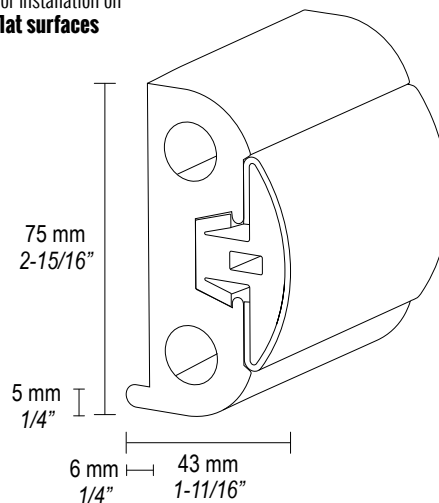
**WITH LIP
CON DENTINO**



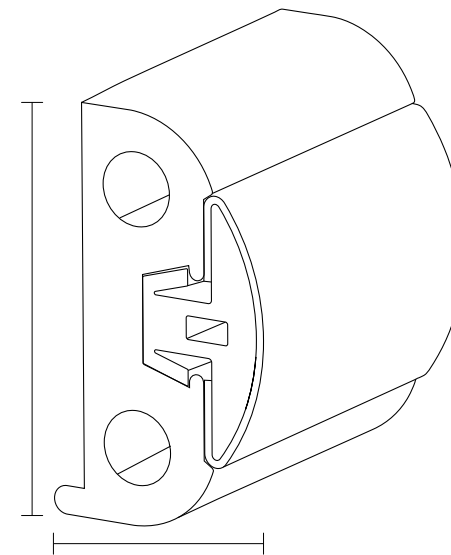
BINOX 25



BINOX 35

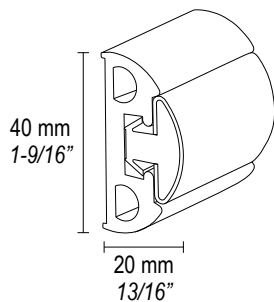


BINOX 50

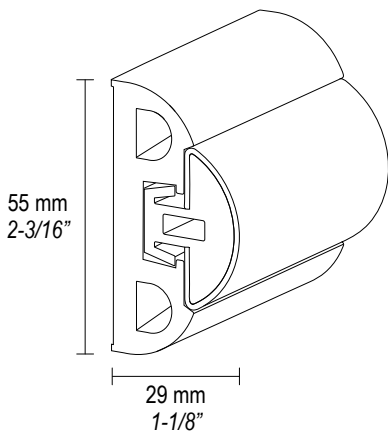


BINOX 65

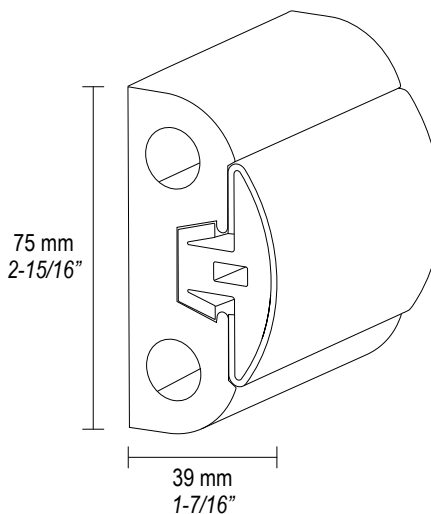
**WITHOUT LIP
SENZA DENTINO**



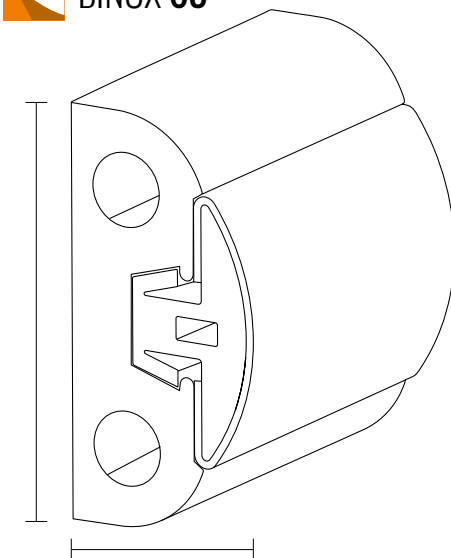
BINOX 25



BINOX 35



BINOX 50



BINOX 65

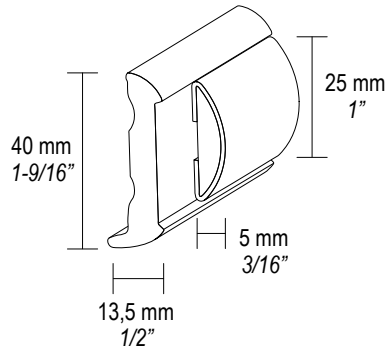


For installation with
deck joint

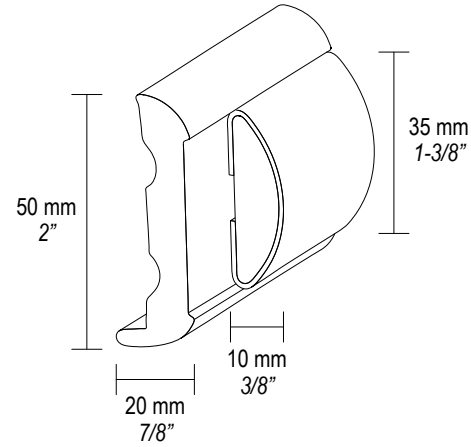


sphæra®

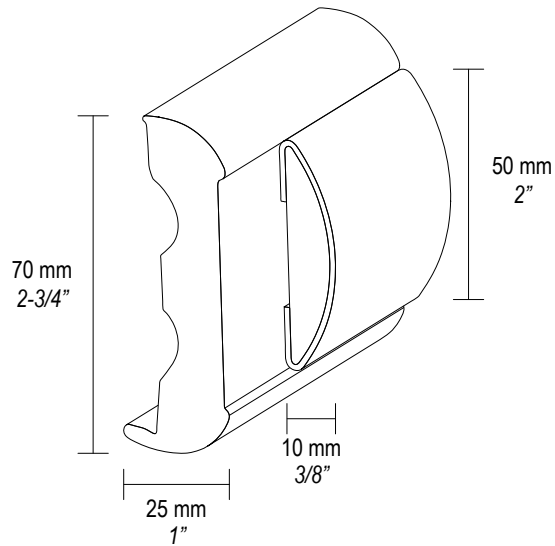
engineered by Rezzonico Ranieri
made by Tessilmare



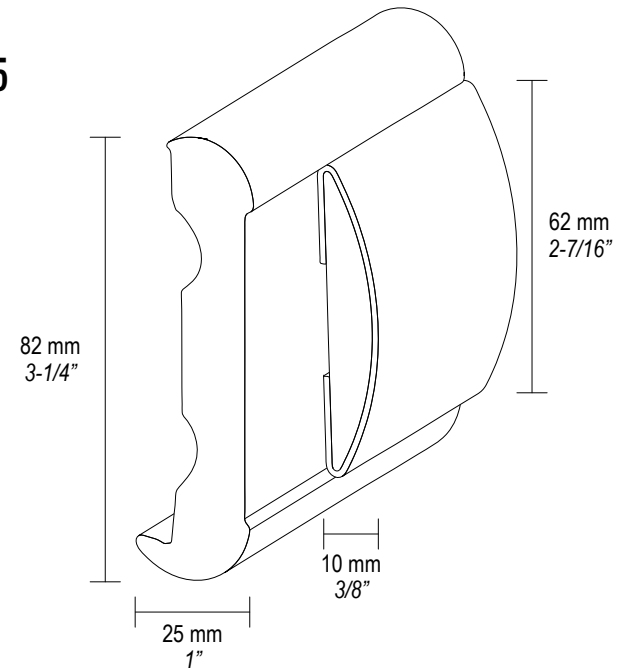
SPHÆRA 25



SPHÆRA 35



SPHÆRA 50



SPHÆRA 65

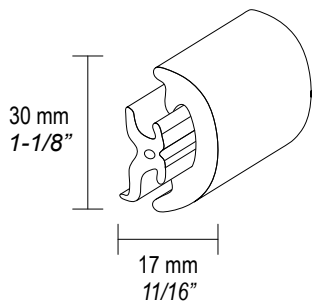
RADIAL[®]



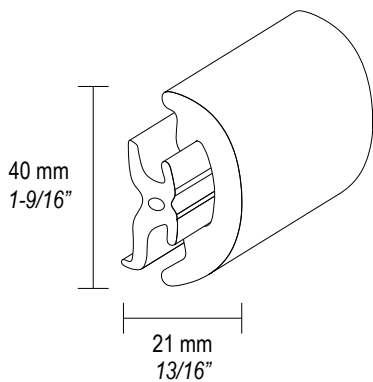
For installation with
deck joint



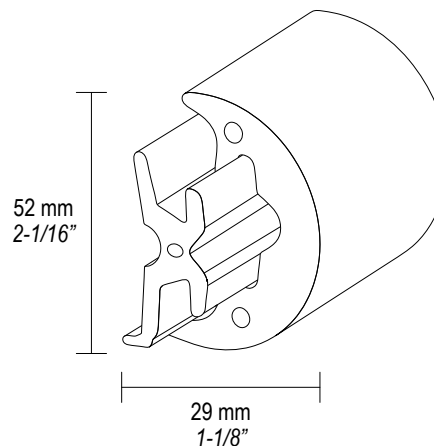
engineered by Rezzonico Massimo
made by Tessilmare



RADIAL 30

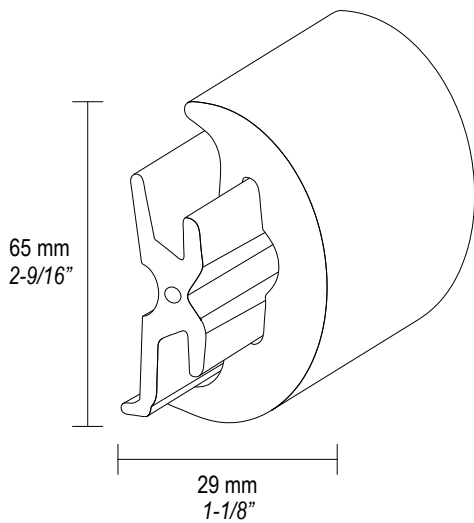


RADIAL 40

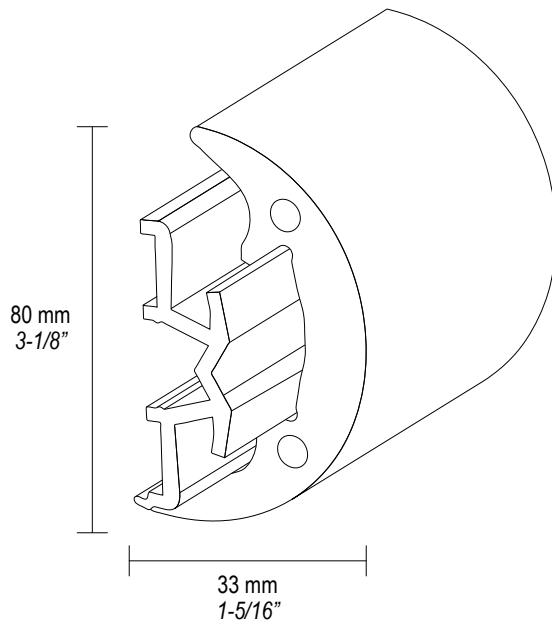


RADIAL 52

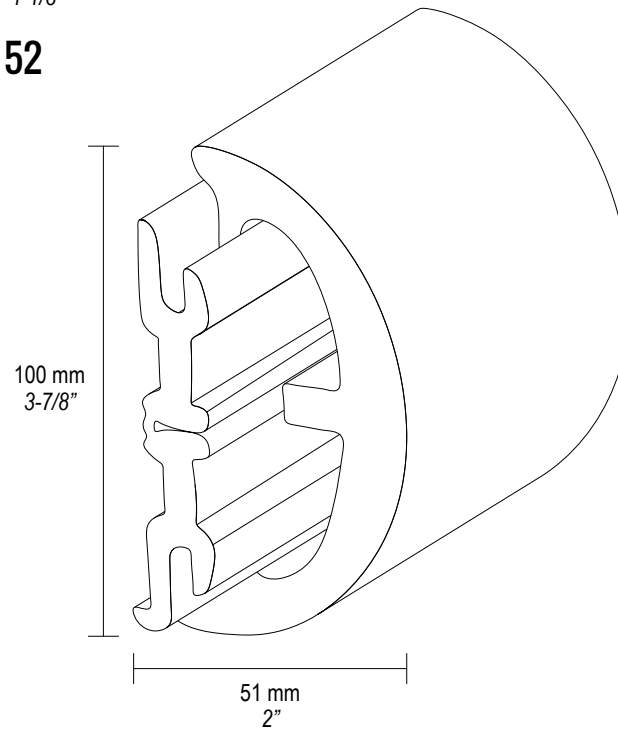
36



RADIAL 65



RADIAL 80



RADIAL 100

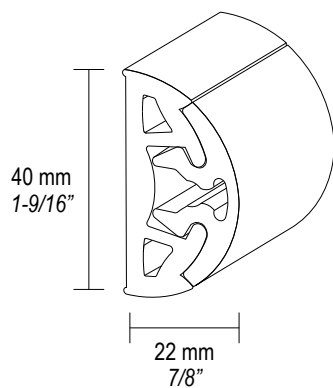


For installation on
flat surfaces

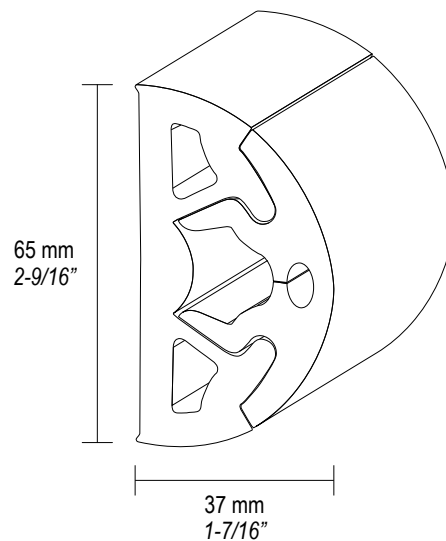


bino

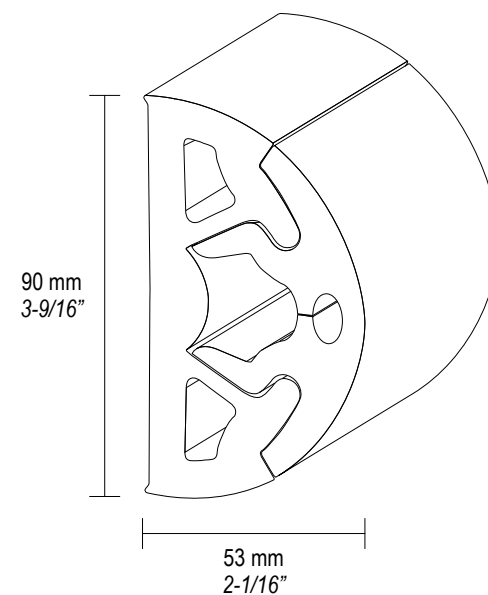
engineered by Rezzonico Massimo
made by Tessilmare



BINO 40



BINO 65



BINO 90

bumper

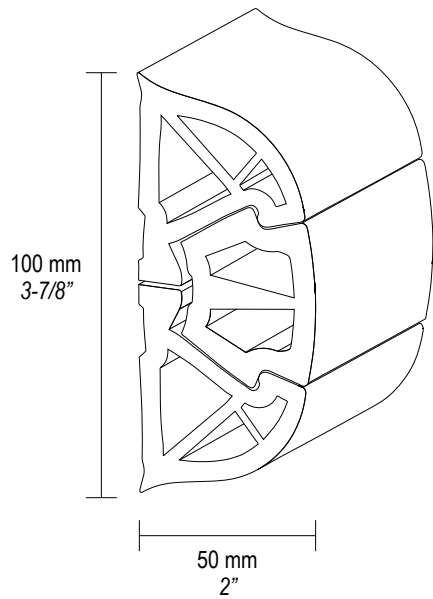


engineered by Rezzonico Massimo
made by Tessilmare

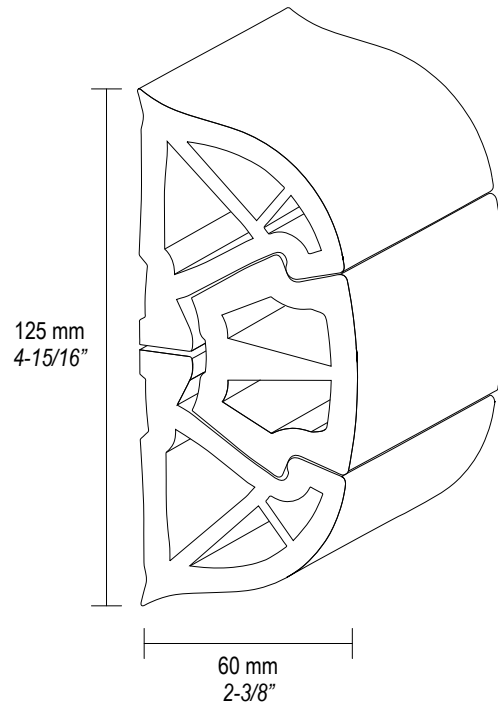
For installation on
flat surfaces



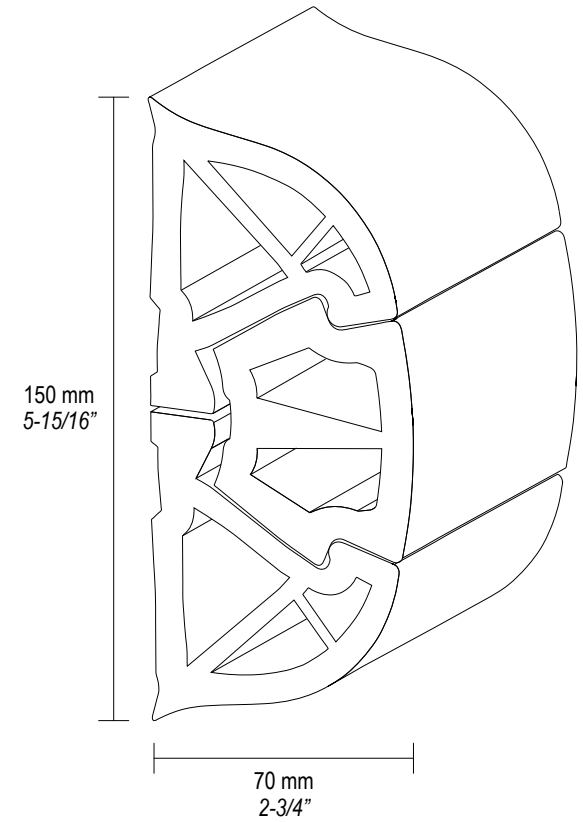
38



BUMPER 100

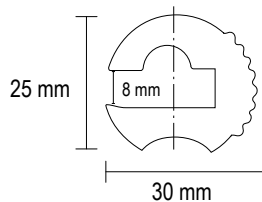


BUMPER 125

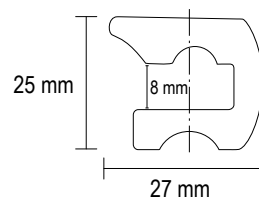


BUMPER 150

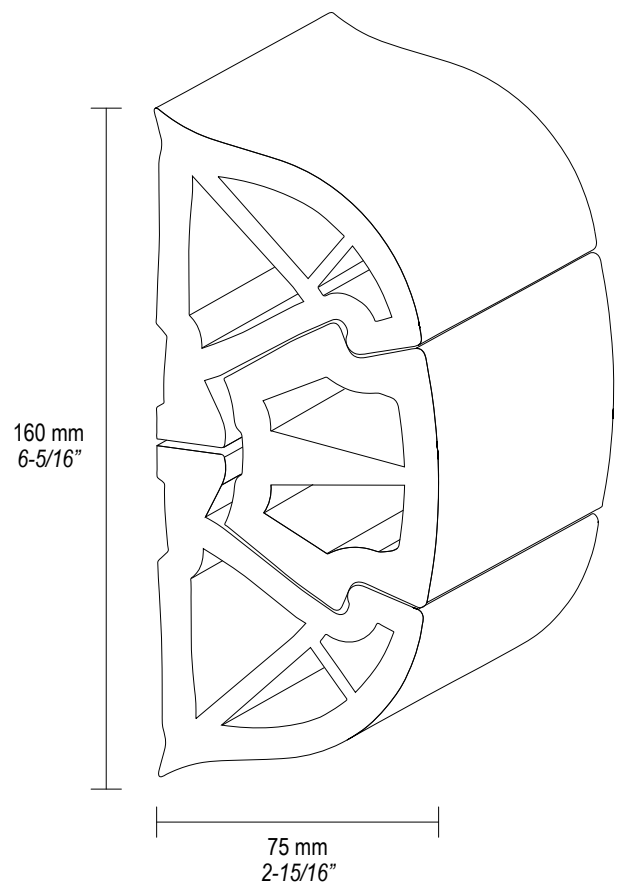
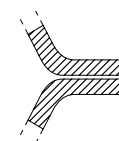
L SERIES



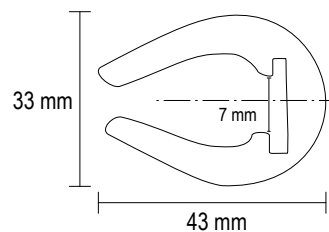
L 28



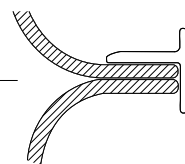
L 30



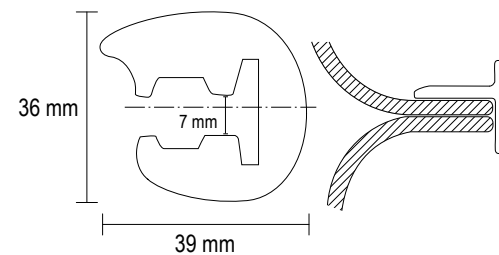
BUMPER 160



L 32

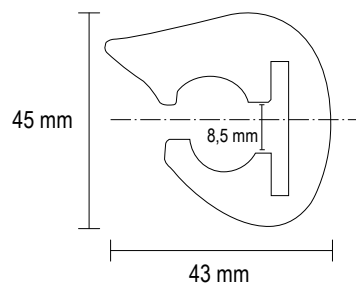


T 16

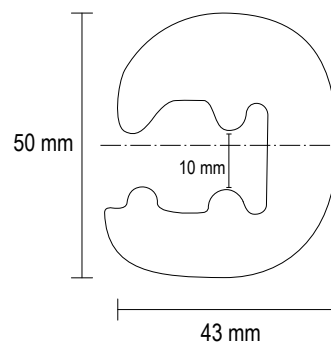


L 35

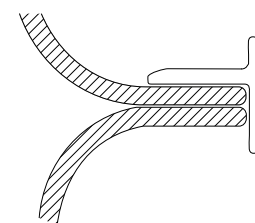
T 18



L 45



L 50



T 22



MATEGROUP

MATEUSA

Mate Group è il brand italiano che nasce dalla collaborazione storica tra **Marco** e **Tessilmare** e si propone come protagonista nel contesto mondiale del settore nautico.

L'esperienza internazionale delle due case italiane di produzione è il riferimento per il progetto che vede impegnato Mate Group in un ambizioso percorso distributivo.

Mate Group si è strutturato per rispondere con creatività agli stimoli e alle richieste contemporanee del mercato globale individuando scenari che integrino con equilibrio le soluzioni tecnologiche e gli strumenti di comunicazione informatici.

La ricerca di un elevato contenuto di servizio proietta Mate Group a fianco del suo interlocutore come partner adeguato e interprete competente delle differenti culture di mercato.



MATE GROUP È PRESENTE SUL MERCATO AMERICANO CON **MATE USA**.

MATE GROUP IS ON THE AMERICAN MARKET WITH **MATE USA**.

www.mate-usa.com

MATE GROUP



Mate Group is the Italian brand born thanks to the co-operation between **Marco** and **Tessilmare** and aims to achieve a leading role in the worldwide marine field.

The international experience of both Italian companies is the base on which Mate Group built its ambitious distribution plan.

Mate Group was structured to meet the expectations of the global market, by looking for new scenarios, which combine technological solutions and communication electronic tools.

Mate Group stands by its client's side as a skilled and experienced partner in the various market trends.



via V. Veneto, 15
23896 Bevera di Sirtori (Lecco) - Italy
Tel. +39 039.92.15.71 Fax +39 039.92.10.483
www.rubrails-tessilmare.com www.tessilmare.com
info@tessilmare.com



MATE USA Llc.
3251-A S.W. 13th Drive - Deerfield Beach
FL 33442 U.S.A.
Ph. (+1) 954.463.5757 Fax (+1) 954.463.5635
www.mate-usa.com info@mate-usa.com